

Fiche technique

Caractéristiques du produit



Fourneau électrique 4x feu avec soubassement 400 V

Modèle	Code SAP	00009404
SPF 80 E	Groupe d'articles	Fourneaux



- Type d'appareil: Appareil électrique
- Puissance de la zone 1 [kW]: 2,5
- Puissance de la zone 2 [kW]: 2,5
- Puissance de la zone 3 [kW]: 2,5
- Puissance de la zone 4 [kW]: 2,5
- Indice de protection d'enveloppe: IPX4

Code SAP	00009404	Alimentation	400 V / 3N - 50 Hz
Largeur nette [mm]	800	Nombre de zones	4
Profondeur nette [mm]	700	Puissance de la zone 1 [kW]	2,5
Hauteur nette [mm]	866	Puissance de la zone 2 [kW]	2,5
Poids net [kg]	83.00	Puissance de la zone 3 [kW]	2,5
Puissance électrique [kW]	12.000	Puissance de la zone 4 [kW]	2,5

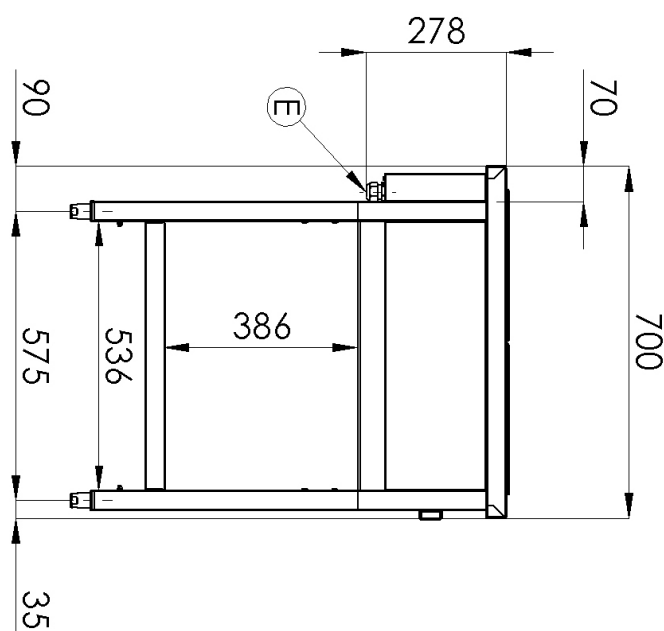
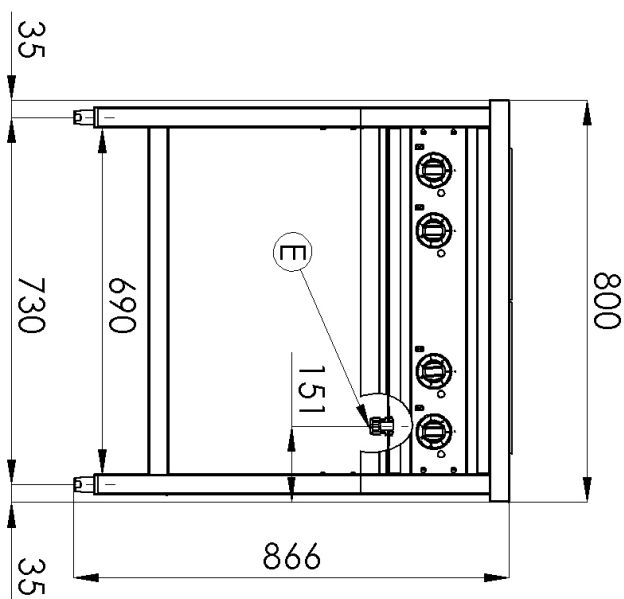
Fiche technique

Dessin technique



Fourneau électrique 4x feu avec soubassement 400 V

Modèle	Code SAP	00009404
SPF 80 E	Groupe d'articles	Fourneaux



Fiche technique

Paramètres techniques



Fourneau électrique 4x feu avec soubassement 400 V

Modèle	Code SAP	00009404
SPF 80 E	Groupe d'articles	Fourneaux

1. Code SAP:

00009404

2. Largeur nette [mm]:

800

3. Profondeur nette [mm]:

700

4. Hauteur nette [mm]:

866

5. Poids net [kg]:

83.00

6. Largeur brute [mm]:

840

7. Profondeur brute [mm]:

800

8. Hauteur brute [mm]:

1065

9. Poids brut [kg]:

94.00

10. Type d'appareil:

Appareil électrique

11. Type de construction de l'appareil:

Avec soubassement

12. Puissance électrique [kW]:

12.000

13. Alimentation:

400 V / 3N - 50 Hz

14. Indice de protection d'enveloppe:

IPX4

15. Indicateurs:

Voyants de marche

16. Matériau de la plaque supérieure:

AISI 304

17. Épaisseur de la plaque supérieure [mm]:

1.00

18. Nombre de zones:

4

19. Puissance de la zone 1 [kW]:

2,5

20. Puissance de la zone 2 [kW]:

2,5

21. Puissance de la zone 3 [kW]:

2,5

22. Puissance de la zone 4 [kW]:

2,5

23. Température maximale de l'appareil [° C]:

400

24. Température minimale de l'appareil [° C]:

50

25. Nombre de niveaux de contrôle de puissance:

6

26. Pieds réglables:

Oui

27. Nombre de feux/foyers:

4

28. Type de zones de cuisson électriques:

Carré

Fiche technique

Paramètres techniques



Fourneau électrique 4x feu avec soubassement 400 V

Modèle	Code SAP	00009404
SPF 80 E	Groupe d'articles	Fourneaux

29. Section des conducteurs CU [mm²]:

4